

C U SHAH UNIVERSITY
WADHWAN CITY
SUMMER EXAMINATION-2015 (Regular/ Remedial)

Total marks: 70

Branch: ALL

Semester: 1st

Subject Code: 2TE02END1

Subject Name: Engineering Drawing

- Q-1 Attempt the following (14)
- 1 Give the standard measurement of A₂ size sheet.
 - 2 Draw the symbol of third angle projection method.
 - 3 Write four command of Draw tool bar of Auto-CAD.
 - 4 _____line is used to draw visible outlines.
 - 5 The external angle of hexagon is_____.
 - 6 What is the main objective of CAD?
 - 7 1cm=_____millimeters.
 - 8 Give the use of Tee-square.
 - 9 Prepare a list of equipment useful for drawing.
 - 10 List the content of title block.
 - 11 _____line is used to draw dimension line.
 - 12 State the use of French curve.
 - 13 1 hectometer = _____decameter.
 - 14 Which instrument is used to draw or measure angle?

Attempt any four:

- Q-2 (a) Draw the Archimedean spiral for one revolution. Maximum and minimum radii are 70 mm and 10 mm respectively. (7)
- (b) Draw an involute of a square having 25 mm side. (7)
- Q-3 (a) Draw an ellipse by oblong method. Major axis and minor axis are 120 mm and 80 mm respectively. (7)
- (b) A ball is thrown up into the air, reaches height 80 mm and fall 150 mm away from the point of throw. Draw the path of ball, and name the curve. (7)
- Q-4 (a) Construct a diagonal scale of 1 cm =1 meter to read meter, decimeter, and centimeter. Scale should be long enough to measure up to 12 m. indicate the distance of 9 meter 7 decimeter 4 centimeter on the scale. (7)
- (b) Draw the projections of points on a line XY. (7)
- 1) Point P is in V.P. and 35 mm above H.P.
 - 2) Point Q is 30 mm above H.P. and 15 mm behind V.P.
 - 3) Point R is in the V.P. and 40 mm below H.P.
 - 4) Point S is 25 mm above H.P. and 15 mm in front of V.P.
 - 5) Point T is in H.P. and V.P. both.
 - 6) Point U is 25 mm below H.P and 40 mm behind V.P.
 - 7) Point V is in the H.P. and 25 mm in front of V.P.

C U SHAH UNIVERSITY

WADHWAN CITY

- Q-5 (a) A line AB, 80 mm long is inclined at 45° to H.P. and 30° to the V.P. Its end A is 10 mm above H.P. and 20 mm in front of V.P. Draw its projections. (7)
- (b) A rectangular plate of 40×60 mm sides has shorter side on the H.P. and inclined 60° to the V.P. Draw the projections of plate if it is inclined at 45° to H.P. (7)
- Q-6 (a) A line AB, 100 mm long, is inclined at 30° to V.P., the end 'A' is in the H.P. and 20 mm in front of V.P. Its elevation makes an angle of 45° with XY. Draw the projections of a line and measure the inclination of the line with H.P. (7)
- (b) A hexagonal plane of 25 mm side is resting on H.P. on one of its side, which is inclined at 30° to V.P. and the plane is inclined at 45° to H.P. Draw the projections of the plane. (7)
- Q-7 Draw the front view, top view, and R.H.S.V. of figure 1, using third angle projection method. (14)
- Q-8 Draw isometric view of figure 2. (14)

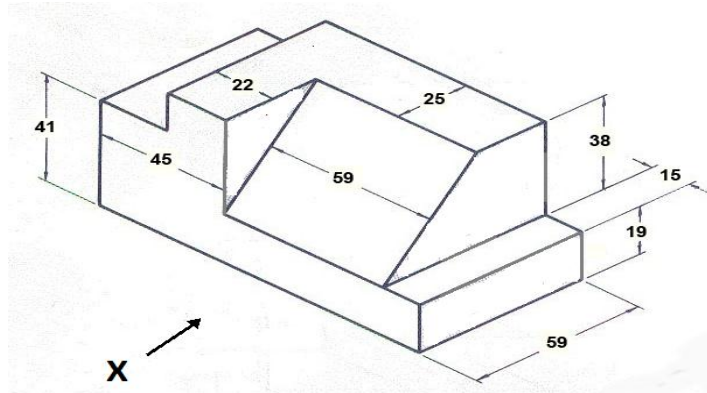


Fig. (1)

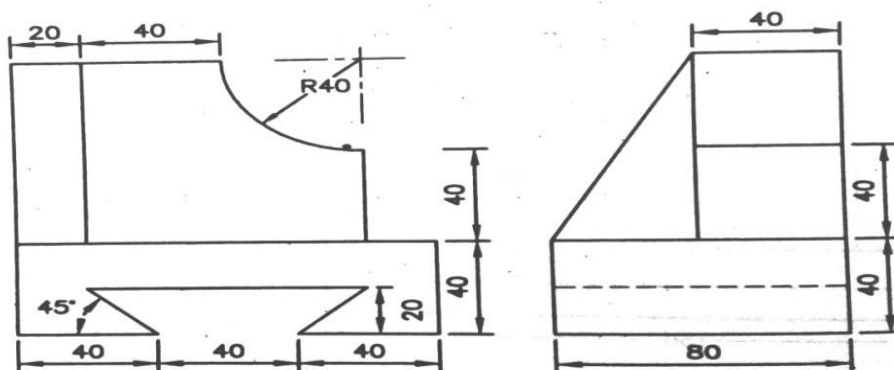


Fig. (2)

C U SHAH UNIVERSITY
WADHWAN CITY

ગુજરાતી

- પ્ર -1 1 A₂ સાઇઝ ની શીટ નુ સ્ટાન્ડર્ડ માપ જણાવો. (14)
- 2 તૃતીય પ્રક્ષેપણ પધ્ધતી માટેની સંજ્ઞા દોરો.
- 3 ઓટોકેડ માં ડ્રો ટુલબારના કોઇપણ ચાર કમાન્ડ લખો.
- 4 દેશ્યરૂપ રેખા દોરવા માટે _____ લાઇનનો ઉપયોગ થાય.
- 5 ષષ્ઠકોણ નો બાહ્ય ખુણો જણાવો.
- 6 CAD નો મુખ્ય હેતુ શું છે?
- 7 1 સેન્ટિમીટર = _____ મિલિમીટર.
- 8 ટી સ્ક્વેરનો ઉપયોગ લખો.
- 9 ડ્રોઇંગ કરવા માટે જરૂરી સાધનોના નામ લખો.
- 10 ટાઇટલ બ્લોકમાં સમાવાતી વિગતો લખો.
- 11 માપ-રેખા દોરવા માટે _____ લાઇનનો ઉપયોગ થાય.
- 12 ફ્રેચકવં નો ઉપયોગ લખો.
- 13 1 હેક્ટોમીટર = _____ ડેકામીટર.
- 14 ખુણો દોરવા અથવા માપવા માટે કયા સાધનનો ઉપયોગ કરવા માં આવે છે?
- પ્ર -2 (અ) મહત્તમ અને લઘુત્તમ ત્રીજ્યાઓ અનુક્રમે 70 mm અને 10 mm હોય તેવા એક (7)
આવત્વાળા આર્કિમિડિયન સ્પાઇરલ ની રચના કરો.
- (બ) 25 mm ના માપના ચોરસ માટે ઇન્વોલ્યુટ દોરો. (7)
- પ્ર -3 (અ) લંબચોરસની રીતથી ઇલીપ્સ દોરો. પ્રધાનાક્ષ અને લઘુ-અક્ષ અનુક્રમે 120 mm અને (7)
80 mm ધારો.
- (બ) એક દડો આકાશ માં 80 mm ની ઉંચાઇ પર ફેકવામા આવે છે. અને તે ક્ષિતિજ (7)
દિશામા 150 mm અંતર કાપે છે, તો દડાનો પાથ દોરો અને તે કવંનુ નામ જણાવો.
- પ્ર -4 (અ) 1 સેન્ટીમીટર=1મીટર ને મીટર, ડેશીમીટર, સેન્ટીમીટર માં વાંચી ડાયાગોનલ સ્કેલ દોરો (7)
કે જેનાથી 12મીટર માપી શકાય, આ સ્કેલ પર 9મીટર 7ડેશીમીટર 4 સેન્ટીમીટર
જેટલુ અંતર બતાવો.
- (બ) નીચે આપેલ પોઇન્ટ ના પ્રક્ષેપણ XY લાઇન પર દોરો. (7)

C U SHAH UNIVERSITY
WADHWAN CITY

- I. પોઇન્ટ P V.P. માં અને H.P. થી 35 mm ઉપર છે
- II. પોઇન્ટ Q H.P થી 30 mm ઉપર અને 15 mm V.P. ની પાછળ છે.
- III. પોઇન્ટ R V.P. માં અને H.P. થી 40 mm નીચે છે.
- IV. પોઇન્ટ S H.P થી 25 mm ઉપર અને 15 mm V.P. ની સામે છે.
- V. પોઇન્ટ T H.P અને V.P. બન્નેમાં છે.
- VI. પોઇન્ટ U H.P થી 25 mm નીચે અને 40 mm V.P. ની પાછળ છે
- VII. પોઇન્ટ V H.P. માં અને V.P. ની 25 mm સામે છે.

- પ્ર -5 (અ) 80 mm લાંબી રેખા AB H.P. સાથે 45° નો ખુણો બનાવે છે અને V.P. સાથે 30° નો ખુણો બનાવે છે .તેનો એક છેડો H.P. થી 10 mm ઉપર અને V.P. ની 20 mm સામે છે. તો રેખાના પ્રક્ષેપણો દોરો. (7)
- (બ) 40 mm x 60 mm બાજુવાળા લંબચોરસની નાની બાજુ H.P માં પડેલી છે. અને V.P. સાથે 60° નો ખુણો બનાવે છે. જ્યારે પ્લેટ H.P. સાથે 45° નો ખુણો બનાવે ત્યારે તેના પ્રક્ષેપણો દોરો. (7)
- પ્ર -6 (અ) 100 mm લાંબી રેખા AB V.P. સાથે 30° નો ખુણો બનાવે છે.તેનો એક છેડો H.P. માં અને V.P. ની 20 mm સામે છે. તેનો સામેનો દેખાવ XY લાઇન સાથે 45° નો ખુણો બનાવે છે. તો રેખાના પ્રક્ષેપણો દોરો અને રેખા નો H.P સાથેનો ખુણો શોધો. (7)
- (બ) 25 mm બાજુવાળી નિયમિત ષટ્કોણીય ચક્રતી તેની બાજુ પર H.P માં પડેલ છે, જે V.P. સાથે 30° નો ખુણો બનાવે છે. અને સપાટી H.P સાથે 45° નો ખુણો બનાવે છે. તો તે સપાટીના પ્રક્ષેપણો દોરો. (7)
- પ્ર -7 તૃતીય પ્રક્ષેપણ પદ્ધતી થી આકૃતી(1) નો સામેનો દેખાવ , ઉપરનો દેખાવ તથા જમણી બાજુનો દેખાવ દોરો. (14)
- પ્ર -8 આકૃતી(2) નો આઇસોમેટ્રીક આકાર દોરો. (14)